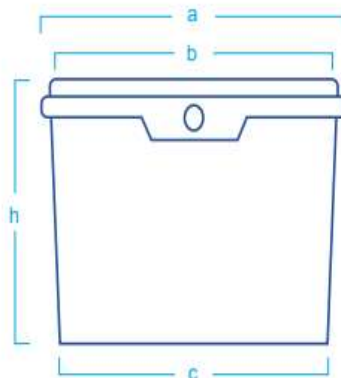


DIMENSIONI E PESO

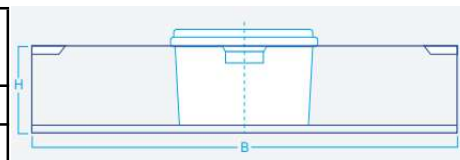
DESCRIZIONE	DATI
DIAMETRO SUPERIORE(INTERNO)	278,9mm (b)
DIAMETRO SUPERIORE (CON BORDINO)	291,4 mm (a)
DIAMETRO SUPERIORE (CON MANICO)	294,6 mm
DIAMETRO INFERIORE (ESTERNO)	254,2 (c)
ALTEZZA CON COPERCHIO STANDRD	220,5 mm (h)
ALTEZZA CON COPERCHIO OPTIONAL	_____
CAPACITA' NOMINALE	10.000 ml
CAPACITA' TOTALE	11.800 ml
CAPACITA' UTILE TOTALE	11.100 ml
PESO CONTENITORE	315,0 g
PESO MANICO (FASCHETTA) STANDARD	10 g
PESO MANICO (FASCHETTA) CORTO	10 g
PESO MANICO (PP)	18 g
PESO MANICO (METALLO)	42 g
TOLLERANZA SUL PESO	+/- 5%
TOLLERANZA DIMENSIONI	+/- 1mm

FOTO PRODOTTO



GRAFICA

DESCRIZIONE	OFFSET	IML
LARGHEZZA (B) :	850,0 mm	840,0 mm
LUNGHEZZA (H):	165,0 mm	193,5 mm



COPERCHI

DESCRIZIONE	DATI
NOME PRODOTTO	P-10Bis/5
OPTIONAL	NO
PESO	91 g
IML	SI
OFFSET	NO



MATERIE PRIME, TRASPORTO E MAGAZZINAGGIO

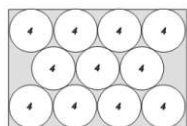
- I secchi e coperchi sono prodotti in polipropilene (PP)
- **Magazzinaggio:** in caso di accatastamento di pallet di contenitori pieni posizionare il peso in modo uniforme, utilizzando ad esempio appositi separatori.
- **Riempimento e chiusura:** massima temperuta del contenuto durante il riempimento 85° ,durante l'impilamento la temperatura del contenuto deve essere inferiore a 45 C° Non mettere più di 2 contenitori caldi nella pila. Quando la temperatura scende a 20-25° i contenitori sono caratterizzati da rigidità ottimale e parametri meccanici che consentono l'impilamento per il massimo carico statico come segue:
- **Carico sul contenitore inferiore**

Statico (T<23c°). < 60kg

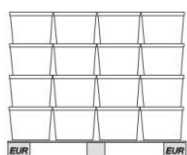
Trasparenti < 48kg

- **Trasporto dei contenitori pieni:** i contenitori possono essere impilati al 66% del carico statico massimo.
- di contenitori prodotti con densità 1,6g/cm3 secondo prassi tenendo conto dei valori sopra citati
- **Tutti i materiali e coloranti** i utilizzati per produrre contenitori o coperchi sono progettati per il settore alimentare e approvati per il contatto alimentare.
- **La garanzia** è valida 12 mesi dalla data di consegna. Durante questo periodo, il pacchetto dovrebbe essere utilizzato. Tutti i pacchi di un singolo pallet devono essere utilizzati immediatamente dopo il disimballaggi
- **Il produttore:** non è responsabile per la deformazione del I contenitore a causa dell'impilamento di singoli pallet o dell'inserimento di un carico aggiuntivo

PALLETIZZAZIONE CONTENITORI PIENI



vista
dal
alto



vista
fron-
tale

PALETTIZZAZIONE ALLA CONSEGNA

440 PEZZI/PALLETS

imballaggio: buste o sacchi

517 PEZZI/PALLETS

imballaggio: buste o sacchi

550 PEZZI/PALLETS

imballaggio: buste o sacchi

COLORI BASE

