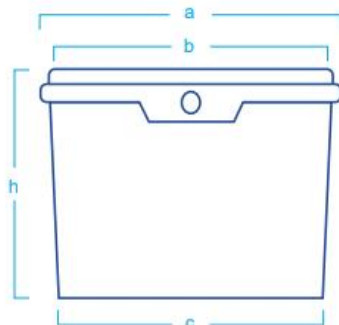


## DIMENSIONI E PESO

DESCRIZIONE	DATI
LUNGHEZZA SUPERIORE (CON BORDINO)	237,7 mm
LARGHEZZA SUPERIORE (CON BORDINO)	178,0 mm
LUNGHEZZA INFERIORE ( FONDO)	204,5 mm
LARGHEZZA INFERIORE (FONDO)	145,0 mm
ALTEZZA CON COPERCHIO	162,5 mm
ALTEZZA CON COPERCHIO OPTIONAL	-
CAPACITA' NOMINALE	3.000ml
CAPACITA' TOTALE	4.000ml
CAPACITA' UTILE TOTALE	3.600 ml
PESO CONTENITORE	115 g
PESO MANICO (METTALO)	24,0 g
TOLLERANZA SUL PESO	+/- 5%
TOLLERANZA DIMENSIONI	+/- 1mm

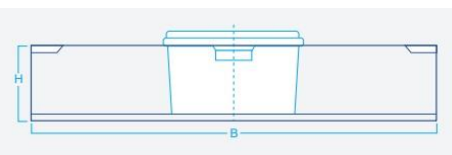


## FOTO PRODOTTO



## GRAFICA

DESCRIZIONE	OFFSET	IML
LARGHEZZA (B) :	-	611,0 mm
LUNGHEZZA (H):	-	168,4 mm



## COPERCHIO

DESCRIZIONE	DATI
NOME PRODOTTO	P-030V/Bis/2
OPTIONAL	-
PESO	34,8 g
IML	NO
OFFSET	NO



## MATERIE PRIME, TRASPORTO E MAGAZZINAGGIO

### ● I secchi e coperchi sono prodotti in polipropilene (PP)

● **Magazzinaggio:** in caso di accatastamento di pallet di contenitori pieni posizionare il peso in modo uniforme, utilizzando ad esempio appositi separatori.

● **Riempimento e chiusura:** massima temperatura del contenuto durante il riempimento 85°, durante l'impilamento la temperatura del contenuto deve essere inferiore a 45°C. Non mettere più di 2 contenitori caldi nella pila. Quando la temperatura scende a 20-25° i contenitori sono caratterizzati da rigidità ottimale e parametri meccanici che consentono l'impilamento per il massimo carico statico come segue:

### ● Carico sul contenitore inferiore

Statico (T<23c°). <35kg

Trasparenti < 28kg

● **Trasporto dei contenitori pieni:** I contenitori possono essere impilati al 66% del carico statico massimo.

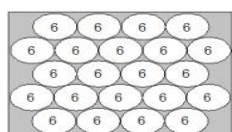
● **Pallettizzazione:** di contenitori prodotti con densità 1,6g/cm3 secondo prassi tenendo conto dei valori sopra citati

● **Tutti i materiali e coloranti** utilizzati per produrre contenitori o coperchi sono progettati per il settore alimentare e approvati per il contatto alimentare.

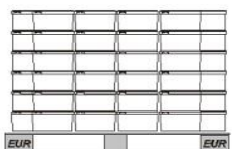
● **La garanzia** è valida 12 mesi dalla data di consegna. Durante questo periodo, il pacchetto dovrebbe essere utilizzato. Tutti i pacchi di un singolo pallet devono essere utilizzati immediatamente dopo il disimballaggio

● **Il produttore:** non è responsabile per la deformazione del contenitore a causa dell'impilamento di singoli pallet o dell'inserimento di un carico aggiuntivo

### PALLETIZZAZIONE CONTENITORI PIENI



vista  
dal  
alto



vista  
fron-  
tale

### PALETTIZZAZIONE ALLA CONSEGNA

1540 PEZZI/PALLETS

imballaggio: buste o sacchi

### COLORI BASE

